

LEGENDA:

- Projektowna jezdnia
- Projektowny chodnik
- Zieleń

Legenda: branża sanitarna

- W — proj. przyłącze wody
- KS — proj. przyłącze kanalizacji sanit.
- KD — proj. kanalizacja deszczowa - wg odrębnego opracowania
- lokalizacja zbiornika rozszczepiającego wg odrębnego opracowania
- lokalizacja studni - wg odrębnego opracowania
- lokalizacja wpustów - wg odrębnego opracowania

MERITUM PROJEKT
PROJEKTY / NADZORY / WYCENY

MERITUM PROJEKT
Ul. Johna Baildona 8A/2
40-115 Katowice
NIP: 641-209-27-76

MAZWA I ADRES INWESTOR:
GMINA ŁOMIANKI
UL. WARSZAWSKA 115
05-092 ŁOMIANKI

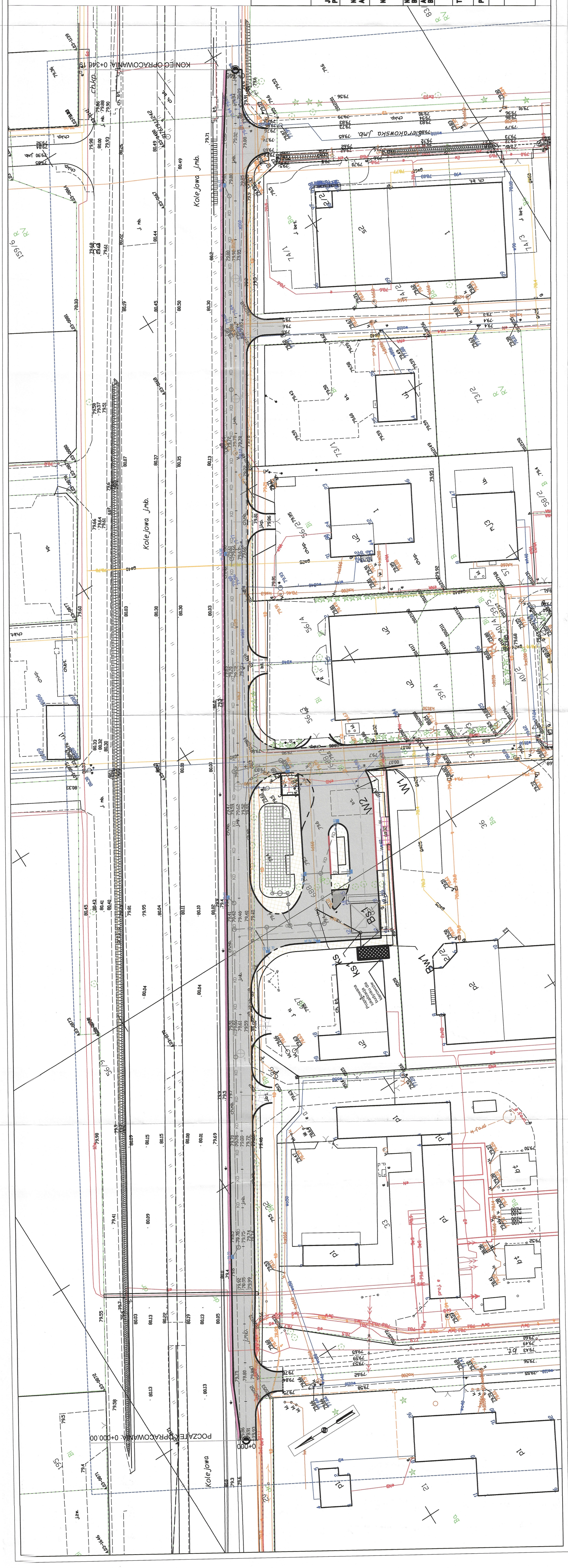
MAZWA ZADANIA:
OPRACOWANIE KOMPLEKSOWEJ DOKUMENTACJI PROJEKTOWO-KOSZTOWISZCZEWY W RAMACH ZADANIA INWESTYCYJNEGO PN. "BUDOWA PIĘTU AUTOBUSOWEJ PRZY ZBIERU ULIC KOLEJAJA I OPASKI ULICY KOLEJAJEJ" - zad. nr 2020/24

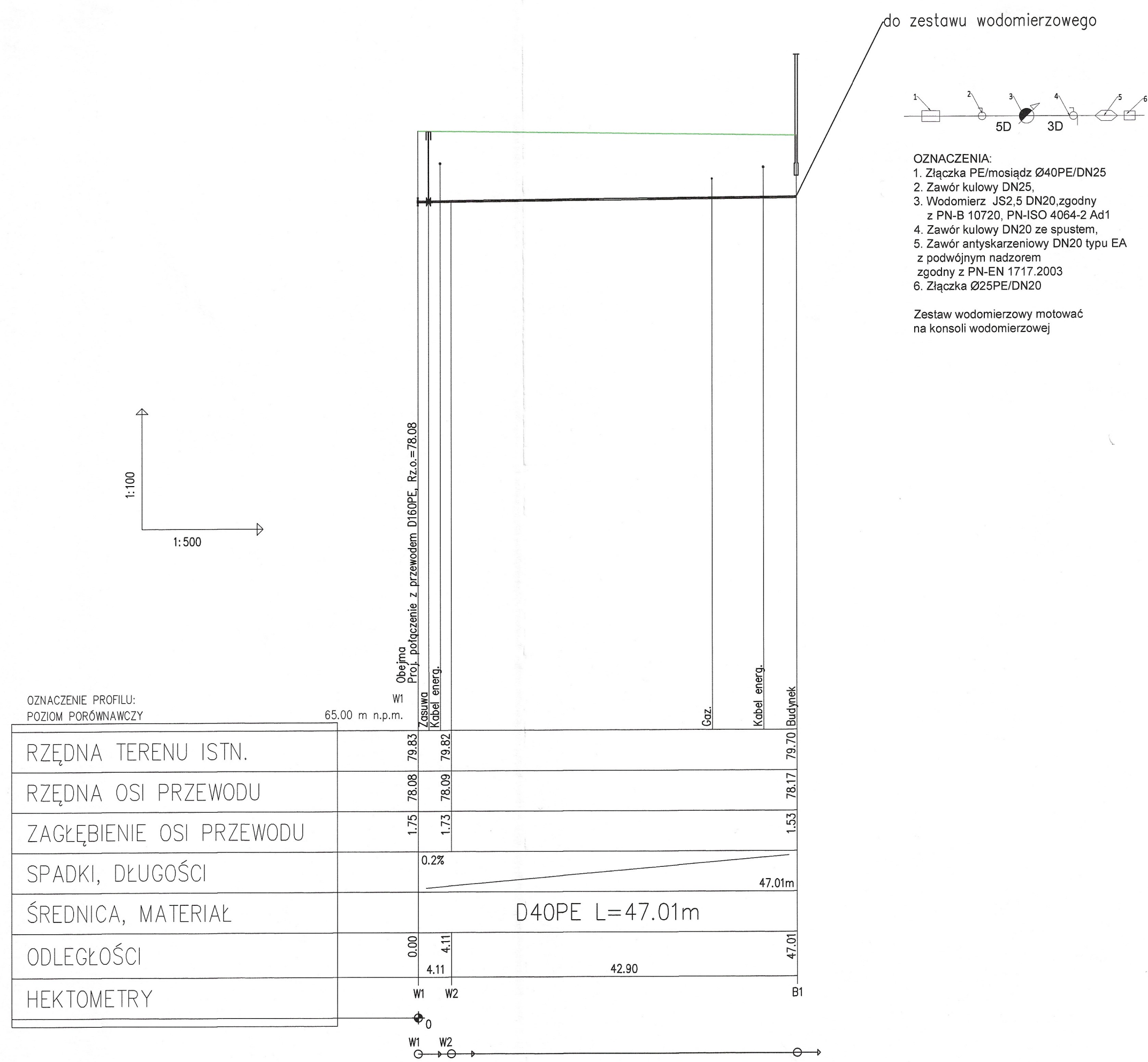
MAZWA OBIEKTU BUDOWLANEGO:
BUDOWA PRZYŁĄCZY WOD-KAN DO BUDYNKU KIEROWCÓW
ŁOMIANKI, UL. KOLEJAJA, UL. KOLEJAJA, UL. RÓWNOLEGŁA UL. SIERAKOWSKA

TYTUŁ RYSUNKU:
Plan sytuacyjny

PROJEKTANT:
mgr inż. Katarzyna Gomeczarek
SLK/5019/P005/13
spec: inżynieria

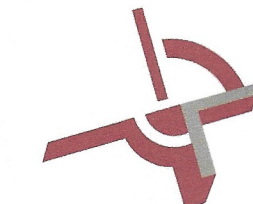
STANOWISKO
nr rys.: 01
skala: 1:500
indec: 11.2022





OZNACZENIE PROFILU:
POZIOM PORÓWNAWCZY

RZĘDNA TERENU ISTN.	79.83	79.82	79.70
RZĘDNA OSI PRZEWODU	78.08	78.09	78.17
ZAGŁĘBIENIE OSI PRZEWODU	1.75	1.73	1.53
SPADKI, DŁUGOŚCI	0.2%		47.01m
ŚREDNICA, MATERIAŁ	D40PE L=47.01m		
ODLEGŁOŚCI	0.00	4.11	47.01
HEKTOMETRY	W1	W2	B1



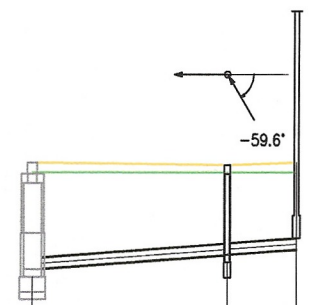
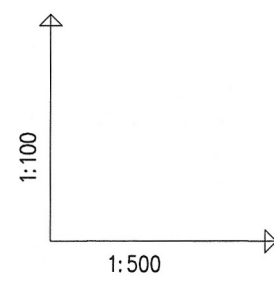
MERITUM PROJEKT

PROJEKTY / NADZORY / WYCENY

JEDNOSTKA PROJEKTOWA:	MERITUM PROJEKT	Ul. Johna Baildona 8A/2 40-115 Katowice NIP: 641-209-27-76								
NAZWA I ADRES INWESTOR:	GMINA ŁOMIANKI UL. WARSZAWSKA 115 05-092 ŁOMIANKI									
NAZWA ZADANIA:	OPRACOWANIE KOMPLEKSOWEJ DOKUMENTACJI PROJEKTOWO-KOSZTORYSOWEJ W RAMACH ZADANIA INWESTYCYJNEGO PN.: "BUDOWA PĘTLI AUTOBUSOWEJ PRZY ZBIEGU ULIC KOŁŁĄTAJA I OPASKI ULICY KOLEJOWEJ" – zad. nr 2020/34									
NAZWA OBIEKTU BUDOWLANEGO:	BUDOWA PRZYŁĄCZY WOD-KAN DO BUDYNKU KIEROWCÓW									
ADRES OBIEKTU BUDOWLANEGO:	ŁOMIANKI, UL. KOŁŁĄTAJA, UL. KOLEJOWA, UL. RÓWNOLEGA, UL. SIERAKOWSKA									
TYTUŁ RYSUNKU:	profil podłużny przyłącza wody									
PROJEKTANT:	mgr inż. Katarzyna Garnczarek	SLK/5019/POOS/13 spec: instalacyjna								
		<table border="1" style="font-size: small;"> <tr> <td style="width: 50px;">STADIUM:</td> <td>PW</td> </tr> <tr> <td>NR RYS.:</td> <td>02</td> </tr> <tr> <td>SKALA:</td> <td>1:100/500</td> </tr> <tr> <td>DATA:</td> <td>03.2023</td> </tr> </table>	STADIUM:	PW	NR RYS.:	02	SKALA:	1:100/500	DATA:	03.2023
STADIUM:	PW									
NR RYS.:	02									
SKALA:	1:100/500									
DATA:	03.2023									

OZNACZENIA:
W1... - punkty charakterystyczne
B1 - budynek

- UWAGI:**
- Przed przystąpieniem do robót należy wykonać przekopy kontrolne dla dokładnego zlokalizowania istniejącego uzbrojenia terenu oraz wykonać zabezpieczenia uzbrojenia.
 - Istniejące uzbrojenie podziemne zostało naniesione wg inwentaryzacji geodezyjnej i uzyskanych uzgodnień. Nie wyklucza się istnienia w terenie innego uzbrojenia nie naniesionego na planie sytuacyjnym.
 - Zagłębienie istniejącego uzbrojenia zostało podane orientacyjnie.
 - Profil podłużny rozpatrywać łącznie z planem sytuacyjnym i opisem technicznym.



OZNACZENIE PROFILU:
POZIOM PORÓWNAWCZY

65.00 m n.p.m.

S1 istn. studnia
Skrzyżowanie z proj. ka D315PP, Rz.d.=77.24

Studnia ø0.315m

Budynek

RZĘDNA TERENU PROJ.	79.53	79.50	79.53
RZĘDNA TERENU ISTN.	79.40	79.40	79.40
RZĘDNA DNA KANAŁU	78.12	78.31	78.38
ZAGŁĘBIENIE DNA KANAŁU	1.41	1.19	1.15
SPADKI, DŁUGOŚCI	1.5%	17.47m	
ŚREDNICA, MATERIAŁ	D160PVC L=17.47m		
ODLEGŁOŚCI	0.00	12.90	17.47
HEKTOMETRY	ks	ks1	B1



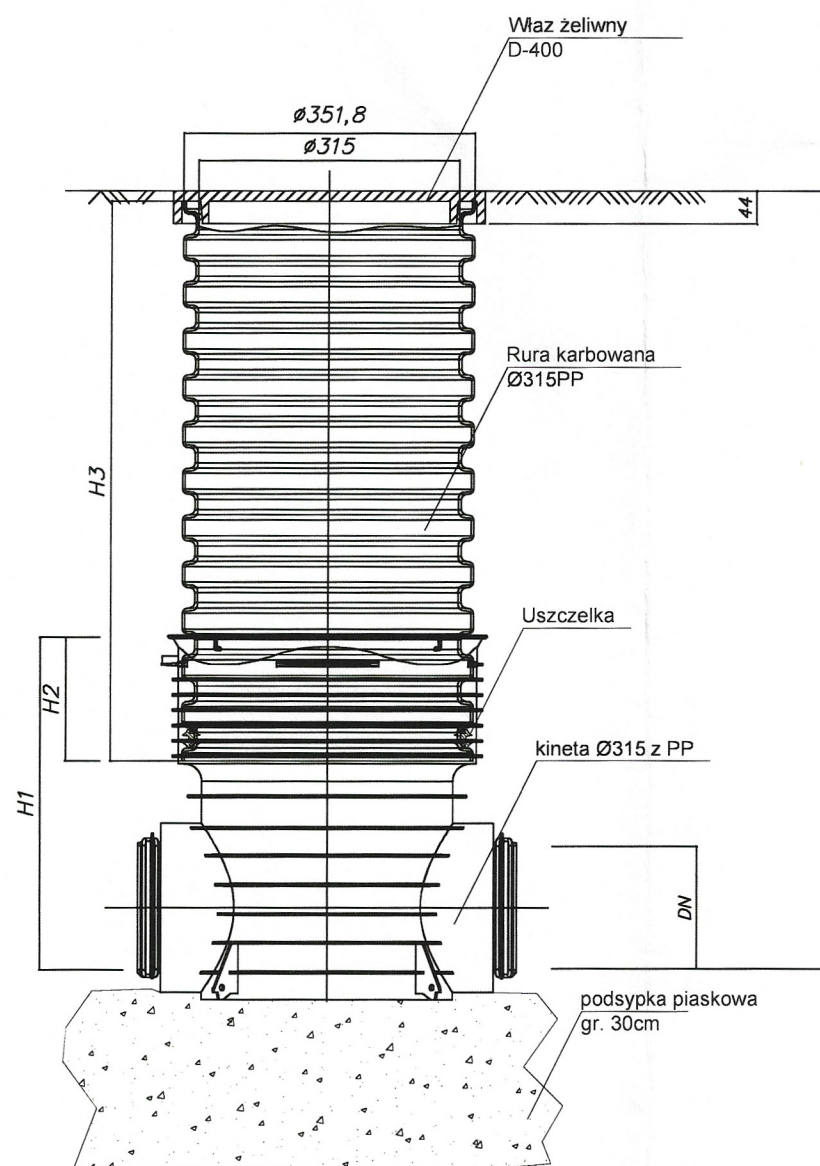
OZNACZENIA:
ks... - lokalizacja studni
B1 - budynek

- UWAGI:
1. Przed przystąpieniem do robót należy wykonać przekopy kontrolne dla dokładnego zlokalizowania istniejącego uzbrojenia terenu oraz wykonać zabezpieczenia uzbrojenia.
 2. Istniejące uzbrojenie podziemne zostało naniesione wg inwentaryzacji geodezyjnej i uzyskanych uzgodnień. Nie wyklucza się istnienia w terenie innego uzbrojenia nie naniesionego na planie sytuacyjnym.
 3. Zagłębienie istniejącego uzbrojenia zostało podane orientacyjnie.
 4. Profil podłużny rozpatrywać łącznie z planem sytuacyjnym i opisem technicznym.



JEDNOSTKA PROJEKTOWA:	MERITUM PROJEKT Ul. Johna Baildona 8A/2 40-115 Katowice NIP: 641-209-27-76		
NAZWA I ADRES INWESTOR:	GMINA ŁOMIANKI UL. WARSZAWSKA 115 05-092 ŁOMIANKI		
NAZWA ZADANIA:	OPRACOWANIE KOMPLEKSOWEJ DOKUMENTACJI PROJEKTOWO-KOSZTORYSOWEJ W RAMACH ZADANIA INWESTYCYJNEGO PN.: "BUDOWA PĘTLI AUTOBUSOWEJ PRZY ZBIEGU ULIC KOŁŁĄTAJA I OPASKI ULICY KOLEJOWEJ" - zad. nr 2020/34		
NAZWA OBIEKTU BUDOWLANEGO:	BUDOWA PRZYŁĄCZY WOD-KAN DO BUDYNKU KIEROWCÓW		
ADRES OBIEKTU BUDOWLANEGO:	ŁOMIANKI, UL. KOŁŁĄTAJA, UL. KOLEJOWA, UL. RÓWNOLEGA, UL. SIERAKOWSKA		
TYTUŁ RYSUNKU:	profil podłużny przyłącza kanalizacji sanitarnej		
PROJEKTANT:	mgr inż. Katarzyna Garmczarek	SLK/5019/P00S/13 spec: Instalacyjna	STADIUM: PW NR RYS.: 03 SKALA: 1:100/500 DATA: 03.2023

STUZIENKA Ø315PP



Uwaga

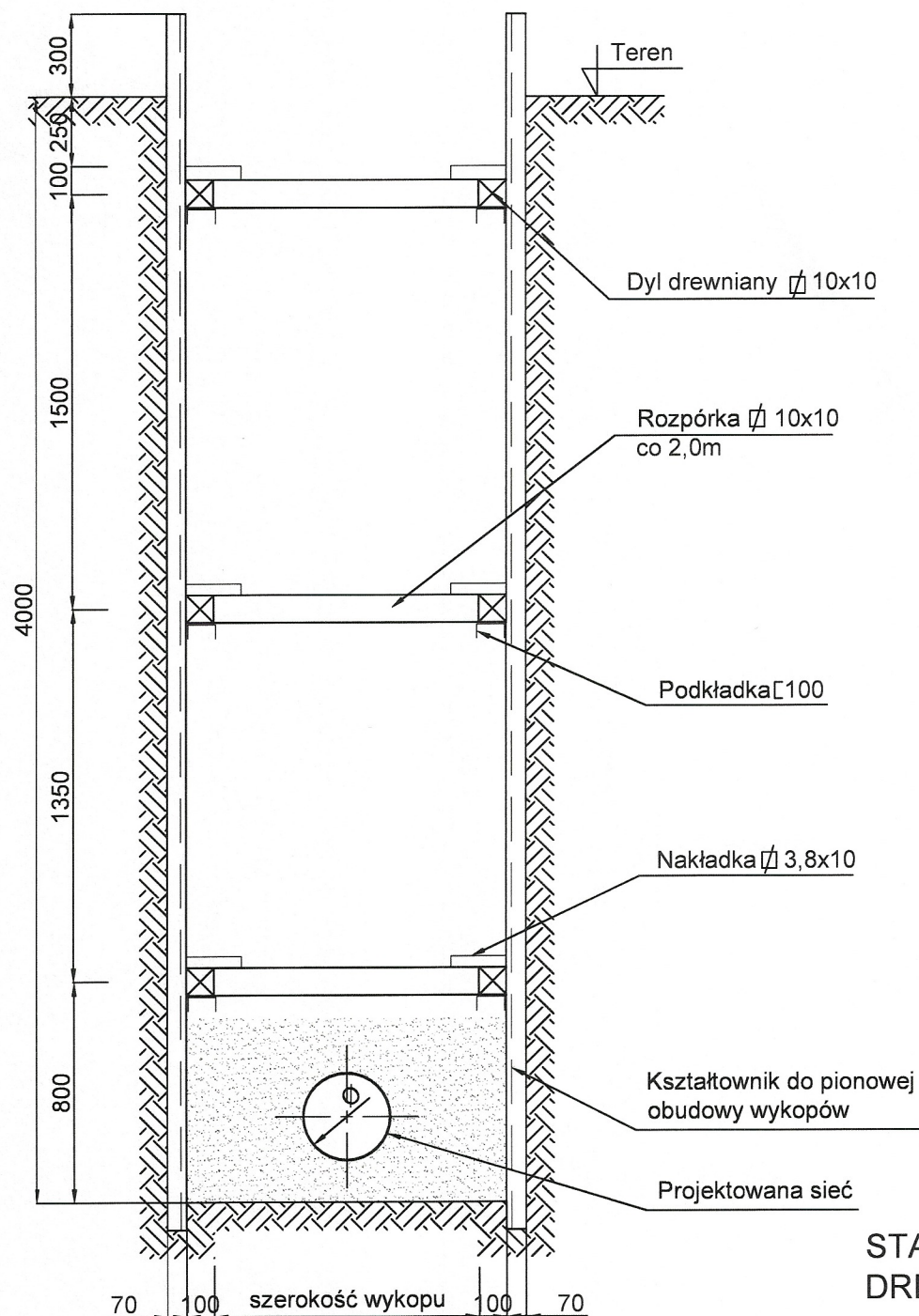
Zwieńczenia studni powinny odpowiadać normie PN-EN 124:2000 "Zwieńczenia wpustów i studzienek kanalizacyjnych do nawierzchni dla ruchu pieszego i kołowego. Zasady konstrukcji, badania typu, znakowanie, sterowanie jakością."



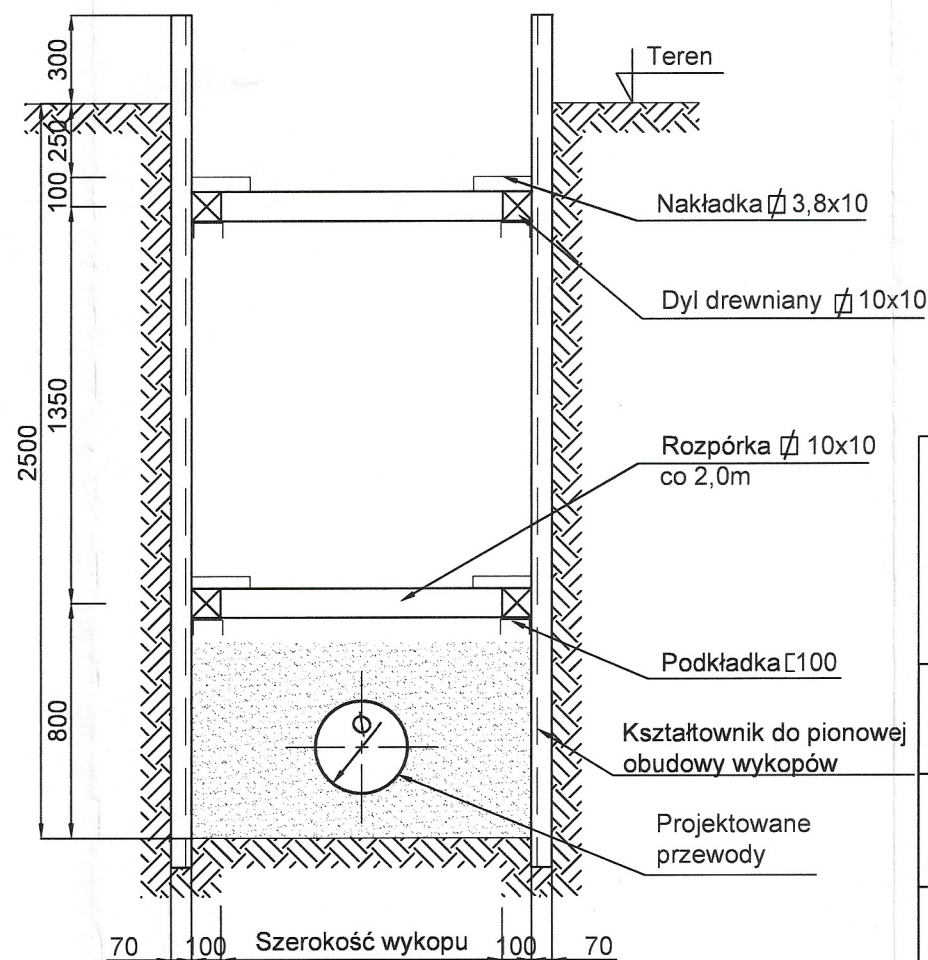
MERITUM PROJEKT
PROJEKTY / NADZORY / WYCENY

JEDNOSTKA PROJEKTOWA:	MERITUM PROJEKT	Ul. Johna Baildona 8A/2 40-115 Katowice NIP: 641-209-27-76
NAZWA I ADRES INWESTORA:	GMINA ŁOMIANKI UL. WARSZAWSKA 115 05-092 ŁOMIANKI	
NAZWA ZADANIA:	OPRACOWANIE KOMPLEKSOWEJ DOKUMENTACJI PROJEKTOWO-KOSZTORYSOWEJ W RAMACH ZADANIA INWESTYCYJNEGO PN.: "BUDOWA PĘTLI AUTOBUSOWEJ PRZY ZBIEGU ULIC KOŁŁĄTAJA I OPASKI ULICY KOLEJOWEJ" - zad. nr 2020/34	
NAZWA OBIEKTU BUDOWLANEGO:	BUDOWA PRZYŁĄCZY WOD-KAN DO BUDYNKU KIEROWCÓW	
ADRES OBIEKTU BUDOWLANEGO:	ŁOMIANKI, UL. KOŁŁĄTAJA, UL. KOLEJOWA, UL. RÓWNOLEGŁA, UL. SIERAKOWSKA	
TYTUŁ RYSUNKU:	schemat studni	
PROJEKTANT:	mgr inż. Katarzyna Garnczarek	SLK/5019/POOS/13 spec: instalacyjna
		<i>[Signature]</i>
		STADIUM: PW
		NR RYS.: 04
		SKALA: 1:15
		DATA: 03.2023

WYKOPY DO GŁĘBOKOŚCI 4,0m



WYKOPY DO GŁĘBOKOŚCI 2,5m



STAL -St3Sx
DREWNO - C 30(MKG)

WYKOP O ŚCIANACH PIONOWYCH	
Średnica kanału lub rurociągu Ø [mm]	Szerokość wykopu [m]
≤150	Ø+0,65
150<=300	Ø+0,70



MERITUM PROJEKT
PROJEKTY / NADZORY / WYCENY

JEDNOSTKA PROJEKTOWA:	MERITUM PROJEKT	Ul. Johna Baidona 8A/2 40-115 Katowice NIP: 641-209-27-76
NAZWA I ADRES INWESTOR:	GMINA ŁOMIANKI UL. WARSZAWSKA 115 05-092 ŁOMIANKI	
NAZWA ZADANIA:	OPRACOWANIE KOMPLEKSOWEJ DOKUMENTACJI PROJEKTOWO-KOSZTORYSOWEJ W RAMACH ZADANIA INWESTYCYJNEGO PN.: "BUDOWA PĘTLI AUTOBUSOWEJ PRZY ZBIEGU ULIC KOŁŁĄTAJA I OPASKI ULICY KOLEJOWEJ" - zad. nr 2020/34	
NAZWA OBIEKTU BUDOWLANEGO:	BUDOWA PRZYŁĄCZY WOD-KAN DO BUDYNKU KIEROWCÓW	
ADRES OBIEKTU BUDOWLANEGO:	ŁOMIANKI, UL. KOŁŁĄTAJA, UL. KOLEJOWA, UL. RÓWNOLEGŁA, UL. SIERAKOWSKA	
TYTUŁ RYSUNKU:	schemat wykopu otwartego	
PROJEKTANT:	mgr inż. Katarzyna Garmczarek	SLK/5019/POOS/13 spec: instalacyjna
		<i>[Signature]</i>
		STADIUM: PW
		NR RYS.: 05
		SKALA: -
		DATA: 03.2023